



Conteneur isotherme pour le transport et la distribution de liquides à température contrôlée

- Marque: MELFORM
- Pays d'origine: ITALIE
- Code des douanes: 39231090
- Compatible avec le contact alimentaire
- Couleur: mélange gris / bleu
- Capacité: 19 litres.
- Technologie : roto moulage
- Garantie: 24 mois
- Entièrement recyclable à la fin de sa vie opérationnelle.
- Empilable et facile à manipuler

MATÉRIAUX DE FABRICATION

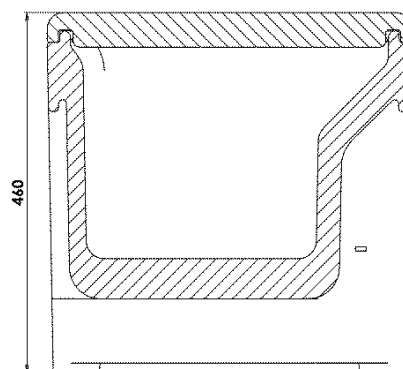
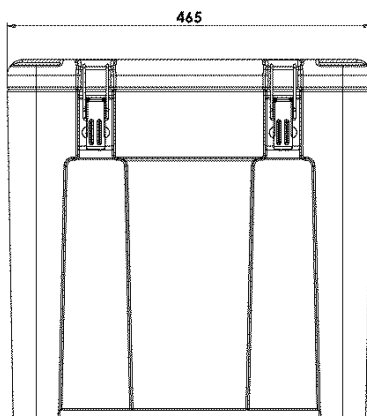
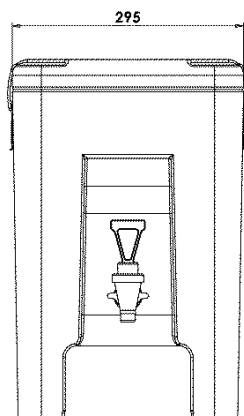
Polyéthylène	parois intérieures et extérieures du contenant et du couvercle; Convient pour le contact alimentaire	Polyuréthane	matériau isolant entre les parois du conteneur et le couvercle; Sans CFC ni HCFC
Caoutchouc de silicone	joint	Polyamide et polypropylène	robinet
Acier inoxydable	Fermetures		

Modèle	Code	Code EAN	Ext. dim. (mm)	Int. dim. (mm)	Capacité (l)	Poids (kg)
QC20 mélange	QC200011	8022949021344	295x465xh460		19	7,6
QC20 bleu	QC200001	8022949021498				
QC20 rouge	QC200007	8022949021306				

CARACTÉRISTIQUES DU PRODUIT

	<p>Espace sous le robinet approprié pour remplir facilement des tasses ou des bols de taille maximale diam. 160 mm; hauteur 94 mm, ou diam. 120mm; hauteur 124 mm.</p>		<p>Version avec robinet long, pour permettre le remplissage de bols d'un diamètre supérieur à 160mm</p>
	<p>Version avec bouchon, utile dans le cas du transport d'aliments liquides (soupes, purées, etc.).</p>		<p>Grande ouverture supérieure pour faciliter les opérations de remplissage.</p>
	<p>Crochets de fermeture en acier inoxydable.</p>		<p>Equipé d'une soupape de ventilation réglable.</p>
	<p>Structure monobloc, sans bords, joints et soudures.</p>		<p>Joint d'étanchéité de couvercle facilement démontable.</p>
	<p>Isolation avec mousse de polyuréthane sans CFC et HCFC.</p>	<p>°C</p>	<p>Conteneur garanti pour l'utilisation: de -30°C à +85°C.</p>

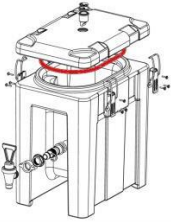
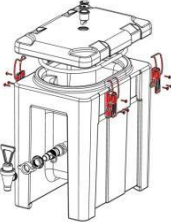

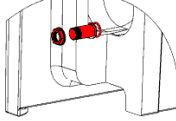
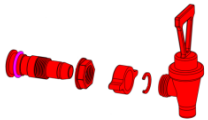
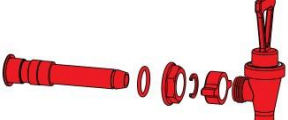
DONNÉES TECHNIQUES (mm)



ACCESSOIRES

Modèle	Code	Couleur	Ext. dim. (mm)	Int. dim. (mm)	Capacité (litres)	Poids (kg)
Kit de robinet long	RRI175					0,1
Kit de bouchon	RRI018					0,04

PIÈCES DE RECHANGE

			
RRI022 Kit de joint 5 pièces par colis	RRI130 Kit de fermeture en acier inoxydable 4 pièces par colis	RRI031 Kit de soupape de ventilation pour liquides 10 pièces par colis	RRI018 Kit de bouchon de robinet 2 pièces par colis
			
	RRI011 Kit de robinet standard 1 pièce par colis	RRI175 Kit pour robinet long 1 pièce par colis	